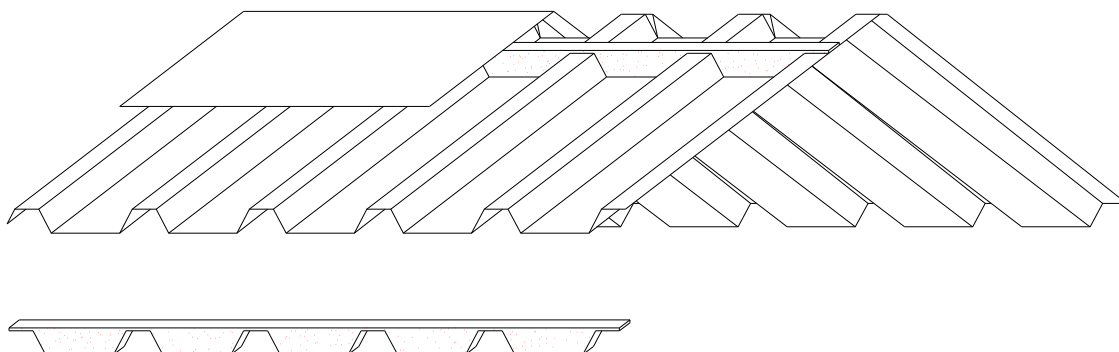
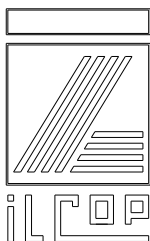


# CENÍK TĚSNĚNÍ

trapézových plechů



ILCOP Jeseník, spol. s r.o.  
Jesenická 101, 790 81 Česká Ves  
tel.: 584 411 202, fax: 584 411 202, mobil: 602 769 791  
e-mail: [ilc.op@worldonline.cz](mailto:ilc.op@worldonline.cz)



# CENÍK TĚSNĚNÍ

cen 02/1

ILCOP Jeseník, spol. s r.o.  
Jesenická 101  
790 81 Česká Ves

tel: 584 411 202  
mobil: 602 769791  
fax: 584 411 202

PLATNOST CENÍKU OD: 1.1.2003

Vzhledem k různým délkám jednotlivých typů těsnění jsou ceny přepočteny na 1 bm těsnění.

OZNAČENÍ PLECHU	PROFIL PLECHU	PROFIL TĚSNĚNÍ	CENA Kč/bm
KOB 1001			17,60
KOB 1003		A	26,60
		B	29,30
KOB 1004		A	23,70
		B	27,10
KOB 1012			17,20
KOB 1017		A	19,80
		B	21,80
VSŽ 10 001		A	23,70
		B	28,40
VSŽ 11 001		A	27,70
		B	31,90

Příklad objednávky: Těsnění KOB 1004, malé špalky, 150 bm

Dodací podmínky:

- minimální odběrové množství 10 bm
- ceny neobsahují DPH 22%
- ceny jsou stanoveny pro odběr na pracovišti ILCOP Jeseník, spol. s r.o.

- balení ve svazcích

- těsnění zasíláme zášilkovou službou, ČD nebo poštou



# CENÍK TĚSNĚNÍ

cen 02/2

OZNAČENÍ PLECHU	PROFIL PLECHU	PROFIL TĚSNĚNÍ	CENA Kč/bm
EKO 35		A  MALÝ ŠPALEK 2 4 . 2 0	27,70
		B  VELKÝ ŠPALEK	
EKO 40		A  MALÝ ŠPALEK	26,40
		B  VELKÝ ŠPALEK	29,70
EKO 50/250		A  MALÝ ŠPALEK	27,70
		B  VELKÝ ŠPALEK	31,90
E 100/275		A  MALÝ ŠPALEK	51,30
		B  VELKÝ ŠPALEK	61,20
EKO 135		A  MALÝ ŠPALEK	61,00
		B  VELKÝ ŠPALEK	78,50
EKO 160/250		A  MALÝ ŠPALEK	106,00
		B  VELKÝ ŠPALEK	148,00



# CENÍK TĚSNĚNÍ

cen 02/3

OZNAČENÍ PLECHU	PROFIL PLECHU	PROFIL TĚSNĚNÍ	CENA Kč/bm
TR 20/137,5		A MALÝ ŠPALEK	20,90
		B VELKÝ ŠPALEK	22,90
TR-40/160		SADA	24,40
TR-40S/160		SADA	24,40
TR 50/260		A MALÝ ŠPALEK	27,80
		B VELKÝ ŠPALEK	32,00
TR 50/262.5		A MALÝ ŠPALEK	27,70
		B VELKÝ ŠPALEK	31,90
TR 55/250		A MALÝ ŠPALEK	32,00
		B VELKÝ ŠPALEK	35,60
TR 60/235		A MALÝ ŠPALEK	33,60
		B VELKÝ ŠPALEK	37,30
TR 92/275		A MALÝ ŠPALEK	50,60
		B VELKÝ ŠPALEK	56,80



# CENÍK TĚSNĚNÍ

cen 02/4

OZNAČENÍ PLECHU	PROFIL PLECHU	PROFIL TĚSNĚNÍ	CENA Kč/bm
HA-27/265		B VELKÝ ŠPALEK	25,00
		A MALÝ ŠPALEK	21,40
HA-32/207		A MALÝ ŠPALEK	24,20
		B VELKÝ ŠPALEK	27,70
34/207 B		A MALÝ ŠPALEK	24,70
		B VELKÝ ŠPALEK	27,70
HA-39/183		A MALÝ ŠPALEK	26,40
		B VELKÝ ŠPALEK	29,70
HA-39/333		A MALÝ ŠPALEK	25,90
		B VELKÝ ŠPALEK	28,60
HP-44/160		SADA	24,90
HSA-44/180		A MALÝ ŠPALEK	24,90
		B VELKÝ ŠPALEK	27,50
HSA-56/222		A MALÝ ŠPALEK	33,70
		B VELKÝ ŠPALEK	38,60



# CENÍK TĚSNĚNÍ

cen 02/5

OZNAČENÍ PLECHU	PROFIL PLECHU	PROFIL TĚSNĚNÍ	CENA Kč/bm
NP 10		A MALÝ ŠPALEK	17,60
		B VELKÝ ŠPALEK	18,20
NP 17 B		B VELKÝ ŠPALEK	19,80
		A MALÝ ŠPALEK	18,00
NP 20 B		B VELKÝ ŠPALEK	20,80
		A MALÝ ŠPALEK	19,00
NP 20 E		B VELKÝ ŠPALEK	19,80
		A MALÝ ŠPALEK	18,00
NP-45		A MALÝ ŠPALEK	25,00
		B VELKÝ ŠPALEK	27,60
PP 30		B VELKÝ ŠPALEK	25,20
		A MALÝ ŠPALEK	21,60
TP 45		A MALÝ ŠPALEK	25,00
		B VELKÝ ŠPALEK	27,60
RAN-20 V		SADA	17,20
RAN 35R		B VELKÝ ŠPALEK	30,00
		A MALÝ ŠPALEK	28,20



# CENÍK TĚSNĚNÍ

cen 02/6

OZNAČENÍ PLECHU	PROFIL PLECHU	PROFIL TĚSNĚNÍ	CENA Kč/bm
A42-P1000-G4 GLAMET		A MALÝ ŠPALEK	27,20
		B VELKÝ ŠPALEK	30,90
ROMA		A MALÝ ŠPALEK	30,10
B VELKÝ ŠPALEK			
MPB-42/333 S		A MALÝ ŠPALEK	27,20
		B VELKÝ ŠPALEK	30,90
35/333 HOESCH		B VELKÝ ŠPALEK	28,60
SUNIP		A MALÝ ŠPALEK	28,60
		B VELKÝ ŠPALEK	
KS 1000 RW		A MALÝ ŠPALEK	28,60
		B VELKÝ ŠPALEK	



# CENÍK TĚSNĚNÍ

cen 02/7

OZNAČENÍ PLECHU	PROFIL PLECHU	PROFIL TĚSNĚNÍ	CENA Kč/bm
ONDEX 76/18			18,70
SINUS 100/27			21,50
R 30/110			21,90
R 31/93,8			21,90
R 45/110			22,20
VLTAVA A5			22,90





# CENÍK TĚSNĚNÍ

cen 02/8

OZNAČENÍ PLECHU	PROFIL PLECHU	PROFIL TĚSNĚNÍ	CENA Kč/bm
16/70			17,60
18/70			18,70
18/76			18,70
18/117		A  MALÝ ŠPALEK	18,40
		B  VELKÝ ŠPALEK	18,70
THERMOGRECA 30/167		B  VELKÝ ŠPALEK	31,10
		A  MALÝ ŠPALEK	29,80
30/195		B  VELKÝ ŠPALEK	31,10
		A  MALÝ ŠPALEK	29,80
35/215		B  VELKÝ ŠPALEK	28,60
		A  MALÝ ŠPALEK	27,00
37/200		B  VELKÝ ŠPALEK	28,80
		A  MALÝ ŠPALEK	27,20



# CENÍK TĚSNĚNÍ

cen 02/9

OZNAČENÍ PLECHU	PROFIL PLECHU	PROFIL TĚSNĚNÍ	CENA Kč/bm
DELTA 5A 40/250		B VELKÝ ŠPALEK	29,70
		A MALÝ ŠPALEK	26,40
DELTA 3A 40/500		B VELKÝ ŠPALEK	29,50
		A MALÝ ŠPALEK	29,30
40/340		B VELKÝ ŠPALEK	28,60
		A MALÝ ŠPALEK	26,10
45/190		A MALÝ ŠPALEK	25,00
		B VELKÝ ŠPALEK	27,60
LG 454		B VELKÝ ŠPALEK	27,60
		A MALÝ ŠPALEK	25,00
150/280		A MALÝ ŠPALEK	62,10
		B VELKÝ ŠPALEK	95,90

